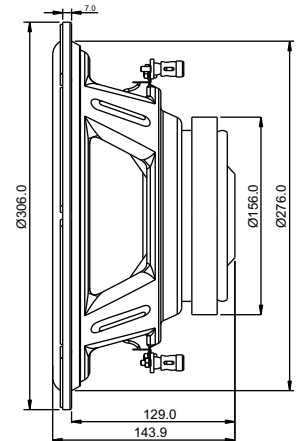
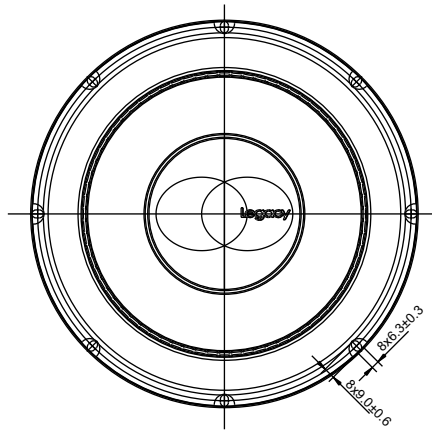


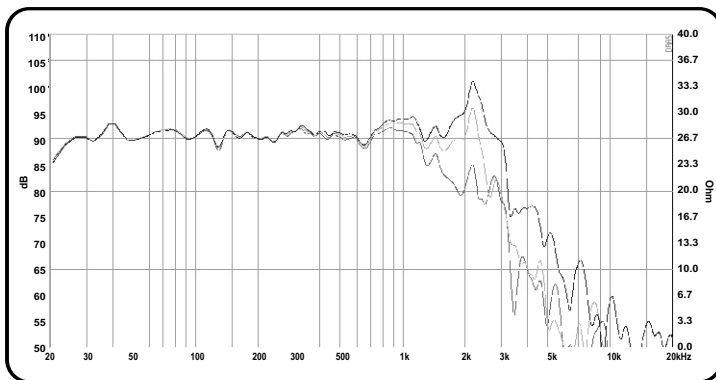
LG-1299-2 Mk₁

Legacy | 12 Inch - Subwoofer

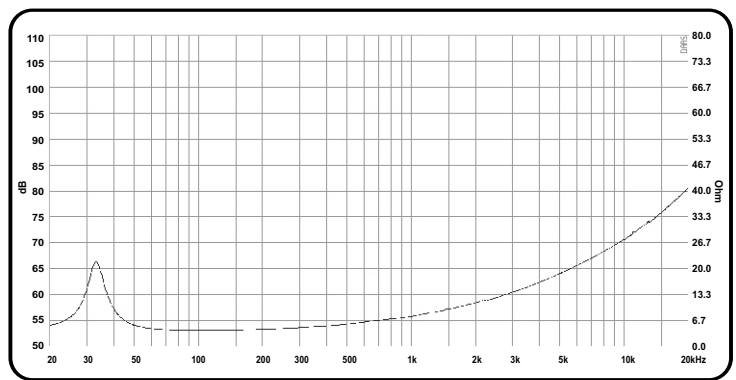
Legacy



Respon Frekuensi



Impedansi



Spesifikasi

Diameter Speaker (inch/mm)	12 inch / 305 mm
Impedansi (Ω)	4 Ω
Nominal power handling (Watt) ¹	200 Watt
Program power (Watt) ²	400 Watt
Lebar daerah frekuensi (Hz)	32 Hz - 3200 Hz
Sensitivity (2.83 V / 1 m) (dB)	91 dB
Medan magnet (T)	0.87 T
Berat magnet (Kg/Oz)	1.35 kg / 47.32 Oz
Voice coil diameter (mm)	49.5 mm
Voice coil material	ASV

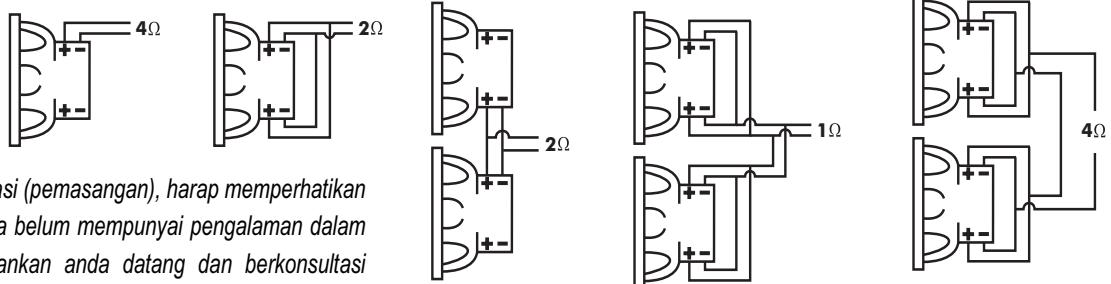
Parameter "Thiele-Small"

	2Ω	4Ω
Frekuensi Resonansi / Fs (Hz)	32 Hz	32 Hz
DCR (Ω)	1.7 Ω	3.4 Ω
Qts	0.46	0.85
Qes	0.50	1.02
Qms	5.23	5.19
Mms (g)	111.0 g	109.9 g
Cms (mm/N)	0.23 mm/N	0.23 mm/N
BI Product (Tm)	8.7 Tm	8.6 Tm
Vas (liters)	82.7 liters	83.2 liters
No (%)	0.51 %	0.25 %
Sd (cm ²)	510.7 cm ²	510.7 cm ²
Xmax (mm)	7.4 mm	7.4 mm

- (1) Test mode with RS426 B Program Noise

- (2) Power on continuous program is defined as 3dB greater than nominal power handling.

Instalasi



Perhatian!

Sebelum memulai instalasi (pemasangan), harap memperhatikan instalasi dasar. Jika anda belum mempunyai pengalaman dalam pemasangan, kami sarankan anda datang dan berkonsultasi dengan dealer yang terdekat.

Rev.0 (16.10.2020)

Showroom : Surabaya : Jl. Margomulyo No. 5, Tandes - Surabaya | Telp. +62-81 231833504

Jakarta : Ruko Glodok Plaza Blok F no. 97, Jl. Pinangsia Raya, Mangga Besar - Jakarta Barat | Telp. +62-21 6493139

Preliminary data